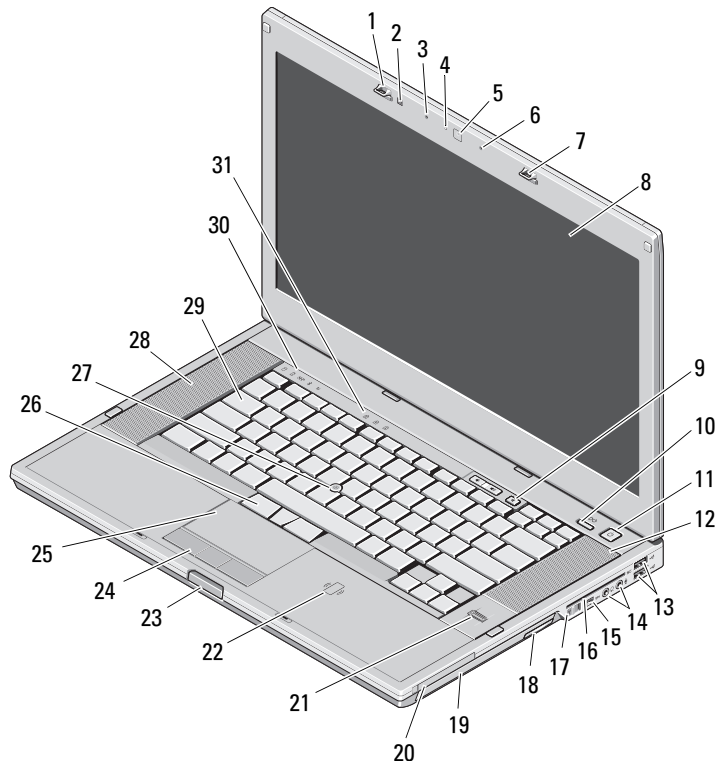


Φορητός σταθμός εργασίας Dell Precision™ M4500

Πληροφορίες για την εγκατάσταση και τα χαρακτηριστικά

Μπροστινή όψη



- | | |
|--|---|
| 1 ασφάλεια οθόνης | 2 αισθητήρας φωτισμού περιβάλλοντος |
| 3 μικρόφωνο | 4 κάμερα LED (προαιρετικό) |
| 5 κάμερα (προαιρετικό) | 6 μικρόφωνο |
| 7 ασφάλεια οθόνης | 8 οθόνη |
| 9 κουμπιά ελέγχου έντασης ήχου | 10 κουμπί Precision ON™ |
| 11 κουμπί λειτουργίας | 12 δεξί ηχείο |
| 13 θύρες USB 2.0 (2) | 14 θύρες ήχου |
| 15 θύρα IEEE 1394 | 16 υποδοχή έξυπνης κάρτας |
| 17 διακόπτης ασύρματων συσκευών | 18 κουμπί εξαγωγής μονάδας οπτικών δίσκων |
| 19 μονάδα οπτικών δίσκων | 20 υποδοχή κάρτας PC |
| 21 συσκευή ανάγνωσης δακτυλικών αποτυπωμάτων (προαιρετικό) | 22 μονάδα ανάγνωσης καρτών contactless smart card (προαιρετικό) |
| 23 κουμπί αποδέσμευσης ασφάλειας οθόνης | 24 κουμπί επιφάνειας αφής |
| 25 επιφάνεια αφής | 26 κουμπιά trackstick |
| 27 trackstick | 28 αριστερό ηχείο |
| 29 πληκτρολόγιο | 30 ενδεικτικές λυχνίες κατάστασης συσκευών |
| 31 λυχνίες κατάστασης πληκτρολογίου | |

Σχετικά με τις προειδοποιήσεις



ΠΡΟΕΙΔΟΠΟΙΗΣΗ: Η ΠΡΟΕΙΔΟΠΟΙΗΣΗ υποδηλώνει δυνητική υλική ζημιά, σωματική βλάβη ή θάνατο.

DELL™

Μοντέλο κατά τους κανονισμούς: PP30LA

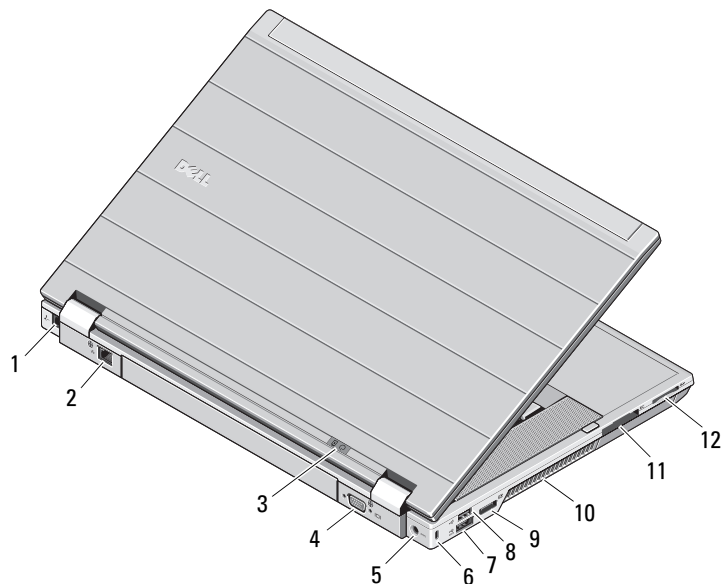
Τύπος κατά τους κανονισμούς: PP30LA001

Φεβρουάριος 2010



00KWPA00

Πίσω όψη



- 1 θύρα μόντεμ (προαιρετικό)
- 2 θύρα δικτύου
- 3 λυχνία τροφοδοσίας και κατάστασης μπαταρίας
- 4 θύρα βίντεο (VGA)
- 5 θύρα μετασχηματιστή AC
- 6 υποδοχή καλωδίου ασφαλείας
- 7 θύρα eSATA/USB 2.0
- 8 θύρα USB 2.0
- 9 θύρα multimode DisplayPort
- 10 αεραγωγός ψύξης
- 11 υποδοχή ExpressCard
- 12 υποδοχή κάρτας Secure Digital (SD) MMC



ΠΡΟΕΙΔΟΠΟΙΗΣΗ: Μη φράσσετε τις θυρίδες εξαερισμού και μη σπρώχνετε αντικείμενα ή επιτρέψτε τη συσσώρευση σκόνης μέσα στις θυρίδες αυτές. Μη φυλάσσετε τον υπολογιστή σας σε περιβάλλον με χαμηλή ροή αέρα (π.χ. σε έναν κλειστό χαρτοφύλακα) ενώ βρίσκεται σε λειτουργία. Ο περιορισμός της ροής του αέρα μπορεί να προκαλέσει βλάβη στον υπολογιστή ή πυρκαγιά. Όταν ο υπολογιστής θερμαίνεται, ενεργοποιεί τον ανεμιστήρα. Ο θόρυβος του ανεμιστήρα είναι φυσιολογικός και δεν υποδεικνύει πρόβλημα του ανεμιστήρα ή του υπολογιστή.

Γρήγορη ρύθμιση



ΠΡΟΕΙΔΟΠΟΙΗΣΗ: Προτού ξεκινήσετε κάποια από τις διαδικασίες που περιγράφει η ενότητα, διαβάστε τις οδηγίες για την ασφάλεια που παραλάβετε μαζί με τον υπολογιστή σας. Για πρόσθετες πληροφορίες σχετικά με τις άριστες πρακτικές σε θέματα ασφάλειας, ανατρέξτε στη διεύθυνση www.dell.com/regulatory_compliance.



ΠΡΟΕΙΔΟΠΟΙΗΣΗ: ο μετασχηματιστής AC είναι κατάλληλος για ηλεκτρικές πρίζες σε όλο τον κόσμο. Ωστόσο, τα βύσματα τροφοδοσίας και τα πολύπριζα διαφέρουν ανάλογα με τη χώρα. Με τη χρήση μη συμβατού καλωδίου ή τη μη ενδεδειγμένη σύνδεση του καλωδίου στο πολύπριζο ή την πρίζα μπορεί να προκληθεί πυρκαγιά ή ζημιά στον εξοπλισμό.

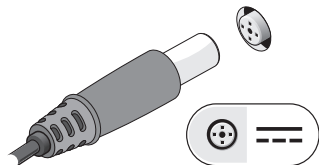


ΠΡΟΣΟΧΗ: Όταν αποσυνδέετε το καλώδιο του μετασχηματιστή AC από τον υπολογιστή, πιάστε το βύσμα κι όχι το ίδιο το καλώδιο και τραβήξτε τον σταθερά αλλά απαλά για να μην πάθει ζημιά το καλώδιο. Για να μην πάθει ζημιά το καλώδιο του μετασχηματιστή AC όταν το τυλίγετε, φροντίστε να ακολουθείτε τη γωνία του βύσματος στο μετασχηματιστή AC.

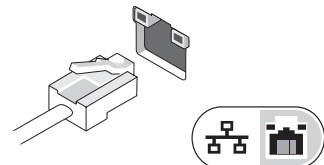


ΣΗΜΕΙΩΣΗ: Ορισμένες συσκευές μπορεί να μην συμπεριλαμβάνονται εάν δεν τις παραγγείλατε.

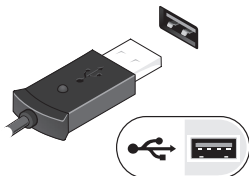
- 1** Συνδέστε το τροφοδοτικό στην αντίστοιχη υποδοχή του φορητού υπολογιστή και σε μια πρίζα ρεύματος.



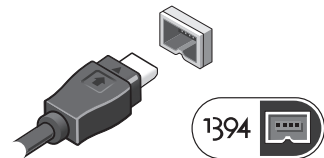
- 2** Συνδέστε το καλώδιο δικτύου (προαιρετικά).



- 3** Συνδέστε συσκευές USB, όπως ποντίκι ή πληκτρολόγιο (προαιρετικά).



- 4** Συνδέστε συσκευές IEEE 1394, όπως συσκευή αναπαραγωγής DVD (προαιρετικά).



- 5** Ανοίξτε την οθόνη του υπολογιστή και πατήστε το κουμπί λειτουργίας για να ενεργοποιήσετε τον υπολογιστή.



ΣΗΜΕΙΩΣΗ: Συνιστάται να ενεργοποιήσετε και να απενεργοποιήσετε τον υπολογιστή σας τουλάχιστον μία φορά πριν εγκαταστήσετε κάρτες ή συνδέσετε τον υπολογιστή σε μια συσκευή σύνδεσης ή άλλη εξωτερική συσκευή, όπως π.χ. εκτυπωτή.

Προδιαγραφές



ΣΗΜΕΙΩΣΗ: Τα προσφερόμενα είδη μπορεί να διαφέρουν κατά περιοχή. Για περισσότερες πληροφορίες σχετικά με τη διαμόρφωση του υπολογιστή σας, κάντε κλικ στο **Start** (Εναρξη) → **Help and Support** (Βοήθεια και Υποστήριξη) και μετά επιλέξτε τη δυνατότητα προβολής πληροφοριών για τον υπολογιστή σας.

Πληροφορίες συστήματος

Τύπος επεξεργαστή	Intel® i5 and i7 Dual Core Intel Core i7 Quad Extreme Intel Core i7 Quad
Chipset	Mobile Intel 5 series chipset (QM57)

Κάρτα γραφικών

Τύπος κάρτας γραφικών	Ξεχωριστή
Διαύλος δεδομένων	<ul style="list-style-type: none">• PCI-E x16 Gen1• PCI-E x16 Gen2
Ελεγκτής βίντεο	NVIDIA Quadro FX 880M NVIDIA Quadro FX 1800M

Μνήμη

Τύπος	DDR3, 1066 MHz / 1333 MHz
Θύρα μονάδας μνήμης	δύο υποδοχές SODIMM
Χωρητικότητα μονάδων μνήμης	1 GB ή 4 GB
Ελάχιστη μνήμη	2 GB
Μέγιστη μνήμη	8 GB

Contactless Smart Card

Υποστηριζόμενες κάρτες Smart Card και τεχνολογίες	ISO14443A — 106 kbps, 212 kbps, 424 kbps και 848 kbps ISO14443B — 106 kbps, 212 kbps, 424 kbps και 848 kbps ISO15693 HID iClass FIPS201 NXP Desfire
---	--

Μπαταρία

Τύπος	«έξυπνη» μπαταρία ιόντων λιθίου 6 στοιχείων (χωρητικότητας 60 WHr) «έξυπνη» μπαταρία ιόντων λιθίου 9 στοιχείων (χωρητικότητας 81 WHr) «έξυπνη» μπαταρία ιόντων λιθίου 9 στοιχείων (χωρητικότητας 90 WHr)
-------	--

Διαστάσεις

6 στοιχείων	
Βάθος	206,00 mm
Ύψος	19,80 mm
Πλάτος	47,00 mm
9 στοιχείων	
Βάθος	208,00 mm
Ύψος	22,30 mm
Πλάτος	69,00 mm
Βάρος	
6 στοιχείων	329,00 g
9 στοιχείων	485,00 g

Μπαταρία (συνέχεια)	
Τάση	11,10 V
Εύρος θερμοκρασίας	
Κατά τη λειτουργία	0 °C έως 35 °C
Κατά την αποθήκευση	-40 °C έως 60 °C
Μπαταρία σε σχήμα νομίσματος	Μπαταρία λιθίου CR2032 3 V σε σχήμα νομίσματος

Μετασηματιστής AC	
Τάση εισόδου	100 V–240 V ~
Ρεύμα εισόδου (μέγιστο)	1,50 A ή 2,50 A
Συχνότητα εισόδου	50 Hz–60 Hz
Ισχύς εξόδου	130 W
Ρεύμα εξόδου	6,70 A (μέγιστο για παλμό 4 δευτερολέπτων)
Ονομαστική τάση εξόδου	19,50 VDC
Διαστάσεις	
Βάθος	25,40 mm
Ύψος	76,20 mm
Πλάτος	154,70 mm
Εύρος θερμοκρασίας	
Κατά τη λειτουργία	0 °C έως 35 °C
Κατά την αποθήκευση	-40 °C έως 65 °C

Φυσικά χαρακτηριστικά	
Βάθος	253,30 mm
Ύψος	27,60 mm
Πλάτος	374,30 mm
Βάρος (ελάχιστο)	2,81 kg
Θύρα σύνδεσης	
E-Family dock	Θύρα σύνδεσης 144 ακίδων

Χαρακτηριστικά περιβάλλοντος	
Εύρος θερμοκρασίας	
Κατά τη λειτουργία	0 °C έως 35 °C
Κατά την αποθήκευση	-40 °C έως 65 °C
Σχετική υγρασία (μέγιστη)	
Κατά τη λειτουργία	10% έως 90% (χωρίς συμπύκνωση)
Κατά την αποθήκευση	5% έως 95% (χωρίς συμπύκνωση)
Υψόμετρο (μέγιστο)	
Κατά τη λειτουργία	-15,20 m έως 3048 m
Κατά την αποθήκευση	-15,20 m έως 10.668 m

Εύρεση περισσότερων πληροφοριών και πόρων

Ανατρέξτε στα έγγραφα που παραλάβατε μαζί με τον υπολογιστή σας και αφορούν την ασφάλεια και τους ρυθμιστικούς κανόνες και στην τοποθεσία για τη συμμόρφωση προς τους ρυθμιστικούς κανόνες στη διεύθυνση **www.dell.com/regulatory_compliance** για περισσότερες πληροφορίες σχετικά με τα εξής:

- Βέλτιστες πρακτικές για θέματα ασφαλείας
- Εγγύηση
- Όροι και προϋποθέσεις
- Πιστοποίηση με βάση τους κανονισμούς
- Εργονομία
- Άδεια χρήσης τελικού χρήστη

Οι πληροφορίες αυτού του εγγράφου μπορεί να αλλάξουν χωρίς προειδοποίηση.

© 2010 Dell Inc. Με επιφύλαξη παντός δικαιώματος.

Εκτυπώθηκε στην Κίνα. Εκτυπώθηκε σε ανακυκλώσιμο χαρτί.

Απαγορεύεται αυστηρώς η αναπαραγωγή αυτών των υλικών με οποιονδήποτε τρόπο χωρίς την έγγραφη άδεια της Dell Inc.

Εμπορικά σήματα που χρησιμοποιούνται στο παρόν κείμενο: Η ονομασία *Dell*, το λογότυπο *DELL*, η ονομασία *Dell Precision*, και *Precision ON* είναι εμπορικά σήματα της Dell Inc. Η ονομασία *Intel* είναι σήμα κατατεθέν και η ονομασία *Core* εμπορικό σήμα της Intel Corporation στις Ηνωμένες Πολιτείες και σε άλλες χώρες.

Άλλα εμπορικά σήματα και εμπορικές ονομασίες μπορεί να χρησιμοποιούνται στο παρόν έγγραφο αναφερόμενα είτε στους κατόχους των σημάτων και των ονομάτων είτε στα προϊόντα τους. Η Dell Inc. αποποιείται κάθε αξίωση ιδιοκτησίας επί των εμπορικών σημάτων και ονομάτων τρίτων.